

Schutzfilter mini 1/2"

Produktdatenblatt

6.05

Typ: mini 1/2" (DN 15)

1-534 107



Schutzfilter mini



Verpackungseinheit: 10 Schutzfilter mini 1/2"



Ersatzfilterelemente 30 µm bzw. 90 µm

Aktuelle Fassung vom: März 2003
ersetzt alle bisherigen Fassungen
Technische Änderungen vorbehalten.

Verwendungszweck

Die Schutzfilter mini sind zur Filtration von Trink- und Brauchwasser bestimmt. Sie schützen die Wasserleitungen und die daran angeschlossenen wasserführenden Systemteile vor Funktionsstörungen und Korrosionsschäden durch Fremdpartikel, wie Rostteilchen, Späne, Sand, Hanf, etc.

Die Filter sind auch einsetzbar für die Filtration von Brunnen-, Prozess- und Kühlwasser für Durchlaufkühlungen. Sie sind nicht einsetzbar bei chemikalienbehandelten Kreislaufwässern.

Für Öle, Fette, Lösungsmittel, Seifen und sonstige schmierende Medien sind die Filter nicht geeignet. Ebenso nicht zur Abscheidung waserlöslicher Stoffe.

Funktion

Das Rohwasser strömt durch den Rohwasser-eintritt in den Filter ein und von innen nach aussen durch das Filtergewebe zum Reinwasseraustritt. Dabei werden Fremdpartikel > 90 µm an der Aussenseite des Filtergewebes zurückgehalten. Druckschläge haben keinen Einfluss auf die Funktion.

Wenn infolge der zunehmenden Verschmutzung des Filtergewebes der Wasserdruck spürbar nachlässt (der Verschmutzungsgrad des Filtergewebes kann mit einem Blick durch den transparenten Klarsichtzylinder leicht kontrolliert werden), spätestens jedoch nach 6 Monaten ist das komplette Filterelement zu wechseln. Dies erfolgt problemlos ohne Werkzeug.

Lieferumfang

Aufbau:

Kopfteil aus korrosionsbeständigem Messing mit Rohwassereintritt und Reinwasseraustritt. Entlüftungsschraube aus Messing; transparentem Klarsichtzylinder aus schlagfestem Spezialkunststoff (PN 10). Aufgrund einer speziellen Dichtung im Kopfteil ohne Werkzeug per Hand einziehbar - mit Entlüftungsschraube zur Druckentlastung beim Filterelementwechsel; Filterelement mit Stützkerze aus hochwertigem Kunststoff und darüberliegendem Filtergewebe aus hochreissfestem Polyester-material (90 µm).

Alle verwendeten Materialien entsprechen dem Lebensmittel- und Bedarfsgegenständegesetz (LMBG) sowie den KTW-Empfehlungen.

Lieferumfang:

Filter komplett, mit Faltenfilterelement, Dichtung und Entlüftungsschraube.

Verpackungseinheit: 10 Schutzfilter mini 1/2"

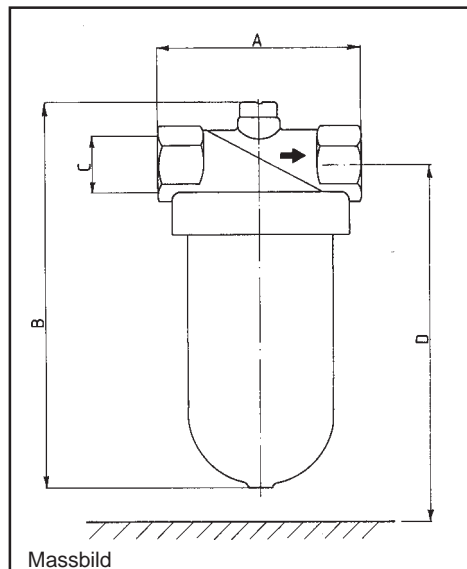
Zubehör:

Ersatzfilterelemente
komplett mit Stützkerze, Filtergewebe (90 oder 30 µm) sowie Anleitung zum Filterwechsel.

Typ Vlies 30 µm:
Verpackungseinheit: 10 Stück im Umkarton
Bestell-Nr.: 10995

Typ Gewebe 90 µm:
Verpackungseinheit: 10 Stück im Umkarton
Bestell-Nr.: 10996

Technische Daten



Typ		Mini 1/2"
Anschlussnennweite	DN	15
Durchflussleistung bei $\Delta p = 0,2$ bar	m ³ /h	2,0
Filterwirksamkeit	μm	90
Nenndruck (PN)	bar	10
Betriebsdruck max.	bar	10
Wassertemperatur, max.	°C	30
Umgebungstemperatur, max.	°C	40
A Baulänge ohne Verschraubungen	mm	80
B Baulänge mit Verschraubungen	mm	-
C Gesamthöhe	mm	150
D Mindestbaumasse Rohrmittle-Boden	mm	160
Mindestbaumasse Rohrmittle-Wand	mm	45
Betriebsgewicht, ca.	kg	0,55
Bestell-Nr.		10018

Einbauvorbbedingungen

Örtliche Installationsvorschriften, allgemeine Richtlinien und technische Daten beachten.

Der Einbauort muss frostsicher sein und den Schutz des Filters vor Chemikalien, Farbstoffen, Lösungsmitteln, Dämpfen und direkter Sonneneinstrahlung gewährleisten.

Die Filter sollten gemäss ihrer Nennweite in gleich dimensionierte Rohrleitungen eingebaut werden. Der Einbau ist in waagrecht und senkrecht verlaufende Rohrleitungen möglich.

Voraussetzung für Funktion und Gewährleistung

Filter bedürfen einer regelmässigen Funktionsüberwachung, Wartung und dem Austausch von funktionsrelevanten Teilen nach bestimmten Zeitintervallen. Das Filterelement muss regelmässig erneuert werden. Die Wartungsintervalle entnehmen Sie bitte der Einbau- und Bedienungsanleitung. Wir empfehlen den Abschluss eines Wartungsvertrages.

